

**Línea de Cocción Modular
Fry Top a Gas EVO900 800mm,
Cromo Cepillado Liso, Plaza
horizontal**

ARTÍCULO # _____

MODELO # _____

NOMBRE # _____

SIS # _____

AIA # _____

**392401 (Z9IINAOMEA)**

Fry Top a gas, superficie de cocción lisa de cromo cepillado, control termostático.

Descripción

Artículo No. _____

- Superficie de cocción lisa de cromo cepillado.
- Quemadores a gas de 20 kW con válvula termostática y llama autoestabilizada.
- Rango de temperatura hasta 270°C.
- Para instalar en instalaciones de base abierta, puentes de soporte o sistemas en Sbalzo.
- Cajón extraíble debajo de la superficie de cocción para la recolección de grasas.
- Estructura base y parte superior de la unidad completamente en acero inoxidable con acabado Scotch Brite.
- Superficie de trabajo de resistencia extra en acero inoxidable de 2 mm.
- Bordes laterales en ángulo recto para permitir una unión empotrada entre las unidades.

Características técnicas

- La unidad se puede montar sobre bases armario abiertas, soportes a puente o cocina suspendida.
- En la superficie de cocción hay un gran orificio de descarga para facilitar el drenaje del exceso de aceite y grasas hacia el cajón recolector de 1,5 lt.
- Alzatina en acero inoxidable que cubre la parte trasera y los laterales de la superficie de cocción. La alzatina se puede quitar fácilmente para su limpieza y se puede lavar en el lavavajillas.
- Encendido piezo eléctrico con válvula termostática para una seguridad añadida.
- Las unidades cuentan con mandos separados para cada mitad del modulo del área de cocción.
- El diseño especial del sistema de los mandos de control protege de la infiltración de agua.
- Protección IPX5 resistente al agua.
- Rango de temperatura desde 90°C hasta 270°C.
- La superficie de acero recubierta en cromo es extremadamente resistente a los arañazos al tiempo que facilita las operaciones de limpieza al final de su uso.
- Rascador de placa lisa incluido de serie.
- Adecuado para la instalación en el mostrador.

Construcción

- Todos los paneles exteriores son en acero inoxidable con acabado Scotch Brite.
- Plano de trabajo en acero inoxidable AISI 304, con 2mm de grosor.
- Los bordes laterales de la máquina son en ángulo recto para una unión perfecta entre unidades, eliminando huecos y posibles infiltraciones de suciedad.
- La unidad tiene 900mm de profundidad proporcionando una mayor superficie del área de trabajo.
- Superficie de acero recubierto en cromo de 15 mm de espesor para obtener resultados óptimos de cocción y facilidad de uso.
- Superficie de cocción completamente lisa.

Aprobación: _____

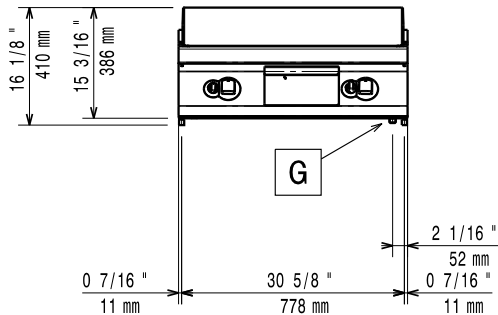
accesorios incluidos

- 1 de Rascador para frytop liso PNC 164255
- 1 de Tapón para frytop con placa horizontal PNC 206296

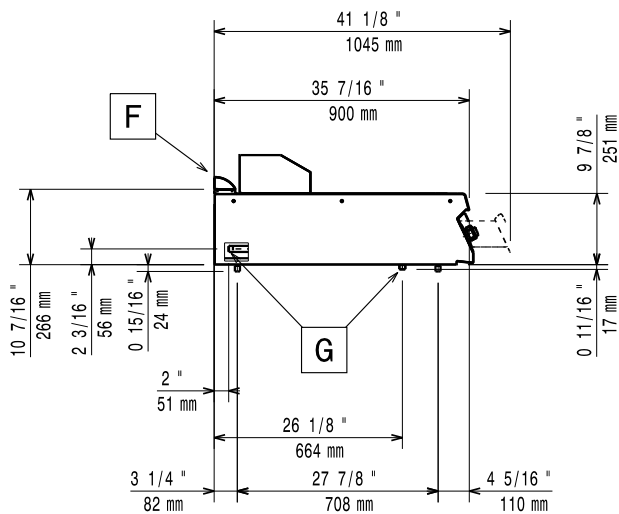
accesorios opcionales

- Rascador para frytop liso PNC 164255
- Kit de sellado de juntas PNC 206086
- Conducto de humos, diámetro 150 mm PNC 206132
- Aro para condensador de humos, diámetro 150mm PNC 206133
- Soporte para sistema a puente 800 mm PNC 206137
- Soporte para sistema a puente 1000 mm PNC 206138
- Soporte para sistema a puente 1200 mm PNC 206139
- Soporte para sistema a puente 1400 mm PNC 206140
- Soporte para sistema a puente 1600 mm PNC 206141
- Pasamanos laterales, derecha e izquierda PNC 206165
- Pasamanos frontal 800 mm PNC 206167
- Apoyaplatos 800 mm PNC 206186
- Pasamanos frontal 1200 mm PNC 206191
- Pasamanos frontal 1600 mm PNC 206192
- Condensador de humos para 1 módulo, diámetro 150mm PNC 206246
- Tapón para frytop con placa horizontal PNC 206296
- Alzatina de humos 800mm PNC 206304
- 2 paneles cobertura lateral, altura 250mm, fondo 900mm PNC 206321
- Kit recolector de grasas/aceites para frytops PNC 206346
- Mallas para chimenea, 400 mm PNC 206400
- Campana para Fry Top PNC 206455
- KIT G.25.3 (NL) INYECTORES DE GAS PARA FREIDORAS 900 PNC 206467
- Drenaje de agua para frytops de 800mmm PNC 216153
- Regulador de presión para unidades a gas PNC 927225

Alzado

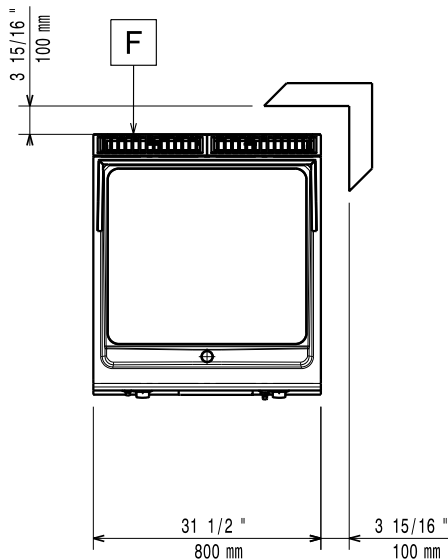


Lateral



- EQ** = Tornillo equipotencial
- G** = Conexión de gas

Planta



Gas

Potencia gas:	20 kW
Suministro de gas estándar:	Gas Natural G20 (20mbar)
Opción del tipo de gas	GLP; Gas natural
Entrada de gas	1/2"

Info

Temperatura de funcionamiento	
MÍN:	90 °C
Temperatura de funcionamiento	
MÁX:	270 °C
Dimensiones externas, ancho	800 mm
Dimensiones externas, fondo	900 mm
Dimensiones externas, alto	250 mm
Peso neto	105 kg
Peso del paquete	102 kg
Alto del paquete:	580 mm
Ancho del paquete:	1010 mm
Fondo del paquete:	860 mm
Volumen del paquete	0.5 m ³
Ancho de la superficie de cocción:	730 mm
Fondo de la superficie de cocción	700 mm

If appliance is set up or next to or against temperature sensitive furniture or similar, a safety gap of approximately 150 mm should be maintained or some form of heat insulation fitted.